

CAMINO

Decorative fireplace with humidifier

PRECAUTIONS

1. Remove the cover from the base before filling the water tank with the measuring cup.
2. Do not fill the water tank beyond the maximum water level of 200ml, otherwise the atomizer function may be affected or water may leak out and damage the product.
3. A water-soluble essential oil can only be added after filling the water tank with water- no more than 3 drops.
4. Volatile liquids such as perfumes, deodorants or similar must not be used. Use only water-soluble essential oils.
5. Please only use the provided USB cord, type C, 2A. If you use a substitute power cord, please make sure it is of the same type, otherwise it will affect the function of the product and the atomisation effect.
6. Please use a USB charger with standard DC5V2A output (not included). If you use a USB charger with lower output, it will cause insufficient power supply and the product will not work properly.
7. Clean the product regularly according to the cleaning instructions to avoid malfunction.
8. If there is remaining water in the water tank, please pour it out. When you use the product again, rinse it first and then fill it with fresh water only.
9. If essential oil accidentally adhered to the cover etc., please use a soft cloth to clean it.
10. Please always use the provided measuring cup.
11. Always keep the product on stable, flat surfaces. Do not place it on carpets, bedspreads or similar unstable areas.
12. Do not move the product while it is in use.

ATTENTION!

When using essential oils:

It is strictly prohibited to use volatile liquids such as perfume, deodorant etc.

Please be sure to use only water-soluble essential oil and no more than 3 drops per 200ml.

INSTRUCTIONS FOR USE:

1. Place the product in a stable place and remove the cover.
2. Connect the supplied power cord to the Type-C port of the device.
3. Use the supplied measuring cup to fill the water tank. Do not add more water than the maximum water level of 200ml.
4. Put the cover back on the base of the device
5. Connect the appliance to the power supply.
6. In standby mode, short press the spray button to switch on the product (mist and red flame start working simultaneously). Press the spray button again to stop the mist and switch off the light at the same time.
7. In the operating state short press the light button to switch the light colour effect: Red flame - Blue flame - or turn the light off completely.
8. In standby mode, the lights can be switched on or off individually.
9. The product has a built-in water shortage protection function, which will automatically protect and stop when there is no water filling in the water tank or the water level is too low.

COMMON FAULTS AND TROUBLESHOOTING METHODS:

PROBLEM	POSSIBLE CAUSE	SOLUTION
Unit switches off or cannot be switched on	<ul style="list-style-type: none">• The water level is too low• Power cord is not connected• USB charger does not fit	<ul style="list-style-type: none">• Refill with water• Connect power supply• Use suitable charger
No mist or too little mist	<ul style="list-style-type: none">• Water level is too high or too low• Water tank is calcified• Water contains impurities	<ul style="list-style-type: none">• Check water fill level and adjust (max. 200ml)• Decalcify water tank• Clean water tank

CLEANING

1. Make sure that the power supply is disconnected before cleaning.
2. Use a soft cloth to clean the inside and outside of the water tank every 5-6 times or after 2-3 days.
3. Do NOT directly touch the ultrasonic atomizing sheet in the water tank.

TECHNICAL SPECIFICATION

Rated voltage: DC5V 2A

Rated power: 10W

Water tank capacity: 200ml

Atomisation amount: approx. 30-40ml/hour

CAMINO

DEKO-KAMIN
MIT LUFTBEFEUCHTER/
DECORATIVE FIREPLACE
WITH HUMIDIFIER

BEDIENUNGSANLEITUNG/
INSTRUCTION MANUAL



CAMINO
Deko-Kamin mit Luftbefeuchter

VORSICHTSMASSNAHMEN

Diese Gebrauchsinformation ist vor dem Benutzen Ihres Deko-Kamins sorgfältig zu lesen.

1. Nehmen Sie die Abdeckung von der Basis ab, bevor Sie den Wassertank mit dem Messbecher befüllen. Füllen Sie kein Wasser ein, wenn das Gerät in Betrieb ist.
2. Befüllen Sie den Wassertank nicht über die maximale Wasserstandslinie von 200ml, da sonst die Zerstäuberfunktion beeinträchtigt wird oder das Wasseraustrreten kann und das Produkt beschädigt.
3. Ein wasserlösliches ätherisches Öl kann erst nach dem Befüllen des Wassertanks hinzugegeben werden – nicht mehr als 3 Tropfen.
4. Flüchtige Flüssigkeiten wie Parfums, Deodorants oder ähnliche dürfen nicht verwendet werden. Verwenden Sie nur wasserlösliche ätherische Öle.
5. Bitte verwenden Sie nur das mitgelieferte USB-Kabel, Typ C, 2A. Wenn Sie ein Ersatzkabel verwenden, beachten Sie bitte, dass es sich um denselben Typ handelt, da es sonst die Funktion des Produktes und die Zerstäuberwirkung beeinträchtigt.
6. Bitte verwenden Sie ein USB-Ladegerät mit Standard DC5V2A-Ausgang (nicht im Lieferumfang enthalten). Wenn Sie ein USB-Ladegerät mit einer niedrigeren Ausgangsleistung verwenden, führt dies zu einer unzureichenden Stromversorgung und das Produkt funktioniert nicht ordnungsgemäß.
7. Reinigen Sie das Produkt regelmäßig gemäß den Reinigungsanweisungen, um Fehlfunktionen zu vermeiden.
8. Wenn sich Restwasser im Wassertank befindet, gießen Sie es bitte aus. Wenn Sie das Produkt wieder verwenden, spülen Sie es erst einmal durch und füllen dann immer nur frisches Wasser ein.
9. Wenn versehentlich ätherisches Öl auf die Außenseite gerät, verwenden Sie bitte ein weiches Tuch, um die Oberfläche zu reinigen.
10. Bitte verwenden Sie immer den beigegefügte Messbecher.
11. Stellen Sie das Produkt nur auf stabile, ebene Oberflächen. Stellen Sie es nicht auf Teppiche, Bettdecken oder ähnlich instabile Bereiche.
12. Bewegen Sie das Produkt nicht, während es verwendet wird.

ACHTUNG!

Bei Verwendung ätherischer Öle:
 Es ist strengstens verboten, flüchtige Flüssigkeiten wie Parfüm, Deodorant oder ähnliches zu verwenden. Bitte verwenden Sie unbedingt nur wasserlösliches ätherisches Öl und nicht mehr als 3 Tropfen auf 200ml.

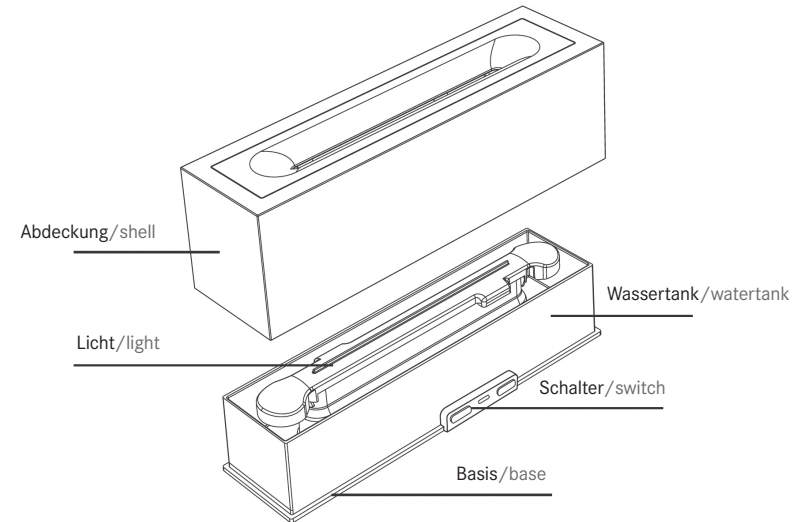
GEBRAUCHSANLEITUNG

1. Stellen Sie das Gerät an einem stabilen Ort auf und entfernen Sie die Abdeckung.
2. Verbinden Sie das mitgelieferte USB-Kabel mit dem Typ-C-Anschluss des Gerätes.
3. Verwenden Sie den mitgelieferten Messbecher, um den Wassertank zu befüllen. Fügen Sie nicht mehr Wasser ein als den maximalen Wasserstand von 200ml.
4. Setzen Sie die Abdeckung wieder auf die Basis des Gerätes.
5. Verbinden Sie das Gerät mit der Stromversorgung.
6. Drücken Sie im Standby-Modus kurz die Nebeltaste, um das Produkt einzuschalten (Nebel und rote Flamme beginnen gleichzeitig zu arbeiten). Drücken Sie erneut die Nebeltaste, um den Nebel zu stoppen und gleichzeitig das Licht auszuschalten.
7. Drücken Sie im Betriebszustand kurz die Lichttaste, um den Lichtfarbeffekt umzuschalten: Rote Flamme – blaue Flamme – oder schalten Sie das Licht komplett aus.
8. Im Standby-Modus können die Lichter einzeln ein- oder ausgeschaltet werden.
9. Das Produkt verfügt über eine eingebaute Wassermangelschutzfunktion, die automatisch stoppt, wenn kein Wasser im Wassertank ist oder der Wasserstand zu gering ist.

REINIGUNG

1. Achten Sie vor der Reinigung darauf, daß die Stromversorgung getrennt ist.
2. Verwenden Sie ein weiches Tuch, um die Innen- und Außenseite des Wassertanks zu reinigen (nach ca. 5 Tankfüllungen bzw. alle 2-3 Tage).
3. Berühren Sie dabei NICHT die Ultraschallzerstäubungsfolie im Wassertank.

Wir wünschen Ihnen viele schöne Stunden mit Ihrem Deko-Kamin, Ihr PHILIPPI Team



TECHNISCHE DATEN

Nennspannung: DC5V 2A
 Nennleistung: 10W
 Fassungsvermögen des Wassertanks: 200ml
 Zerstäubungsmenge: ca. 30-40ml/Stunde

HÄUFIGE FEHLER UND METHODEN ZUR FEHLERBEHEBUNG

PROBLEM	MÖGLICHE URSACHE	LÖSUNG
Gerät schaltet sich ab oder kann nicht eingeschaltet werden	<ul style="list-style-type: none"> • Der Wasserstand ist zu niedrig • Netzkabel nicht angeschlossen • USB-Ladegerät passt nicht 	<ul style="list-style-type: none"> • Wasser nachfüllen • Stromversorgung herstellen • passendes Ladegerät verwenden
Kein Nebel oder zu wenig Nebel	<ul style="list-style-type: none"> • Wasserstand ist zu hoch oder zu niedrig • Wassertank ist verkalkt • Wasser hat Verunreinigungen 	<ul style="list-style-type: none"> • Wasserfüllmenge prüfen und anpassen (max. 200ml) • Wassertank entkalken • Wassertank reinigen